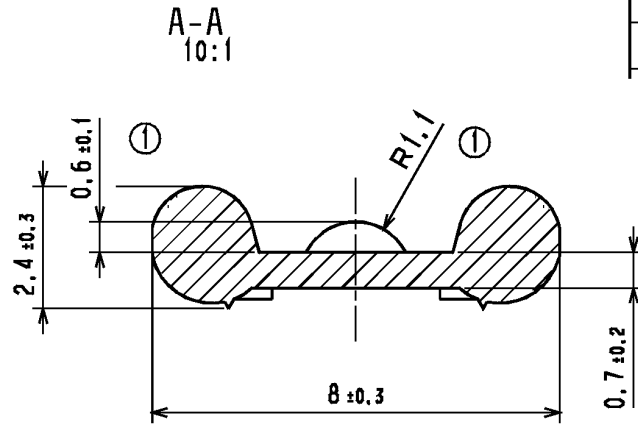
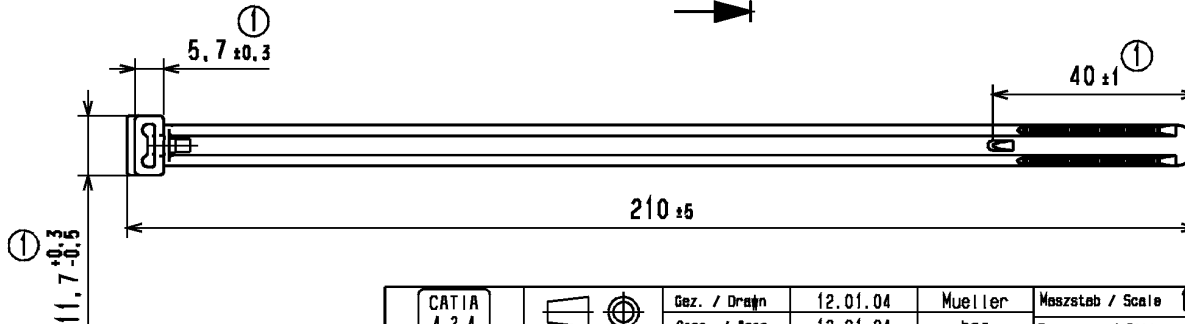
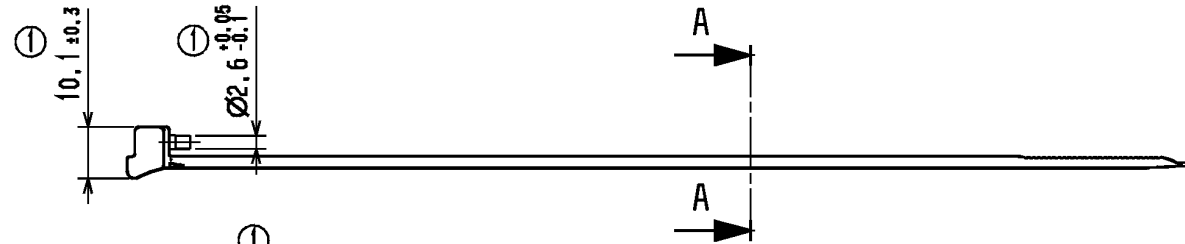
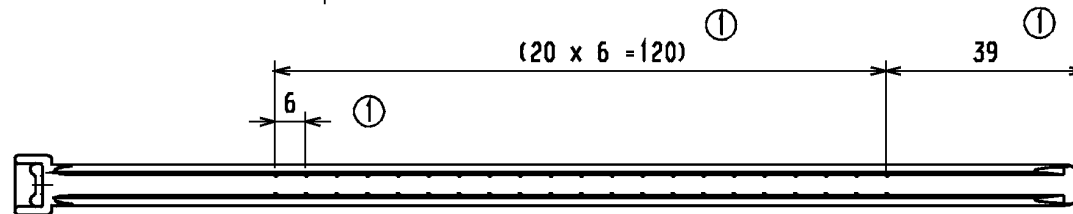


Änderungsstand / Revision level		Beschreibung der Änderung/ Revision Record	Geändert Changed	Datum Date	Geprüft Approved	Datum Date
Stück / part	Zeichnung / drawing					
0	0	Ersetzt Zeichnungs-Nr.: 14.1045 Index 2 v. 01.09.95	Mueller	12.01.04	bma	12.01.04
1	1	Geometrieänderung, Bandende gerade, Stopper und Ansicht von unten hinzu und Toleranzen angepasst.	Mueller	23.02.04	Koch	23.02.04



Nur zur Information,
wird vom Änderungsdienst
nicht erfaßt.
For information only,
not subject to alteration service.



Bündel Ø / Bundle Diameter

8 - 47 mm

Werkstoff / Material

Polyamid 6.6

Toleranzen / Tolerances

Maße ohne Toleranzangaben nach
Dimension without tolerances
details to

DIN 18901 / 140

AUSFÜHRUNG / PERFORMANCE
SPEZIFIKATION / SPEC.

CATIA 4.2.4		Gez. / Drawn Gepr. / Appr.	12.01.04 12.01.04	Mueller bma	Maßstab / Scale Benennung / Title	1:1; 10:1 NT 433-02 Spannband KR8/21 clamp strap KR8/21	Format D. Size Blatt Sheet
<p>Weitergabe sowie Vervielfältigung dieser Unterlage, Verfertigung und Mitteilung ihres Inhalts nicht gestattet, soweit nicht aus- drücklich zugestanden. Zulieferanten sind verpflichtet zu Schadenersatz. Alle Rechte für den Fall der Patenterteilung oder Gebrauchsmuster-Eintragung vorbehalten.</p> <p>The copyright of this drawing is reserved by HELLERMANN-TYTON GMBH. It is issued on condition that it is not reproduced, copied or disclosed to a third party, either wholly or in part, without the consent of HELLERMANN-TYTON GMBH.</p>		<p>HellermannTyton HellermannTyton GmbH Grosser Moorweg 45, 25436 Tornesch Telefon: 04122 / 701-1 Telefax: 04122 / 701-400</p>		<p>Zeichnungs-Nr. / Drawing-No. 14.1045</p>		A3	