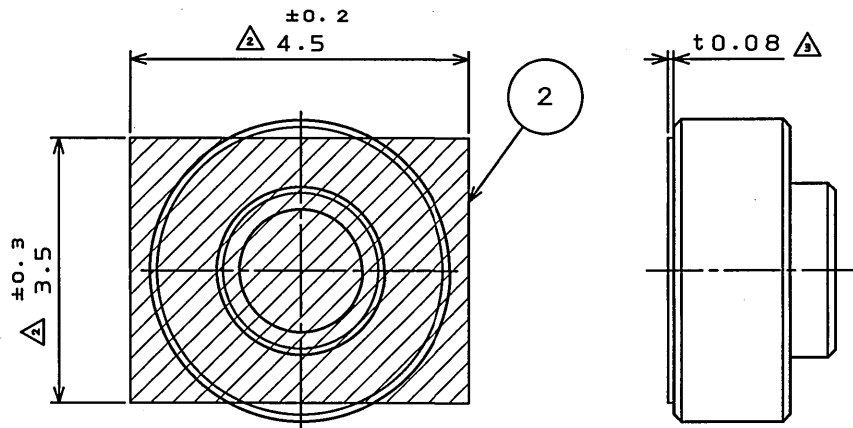
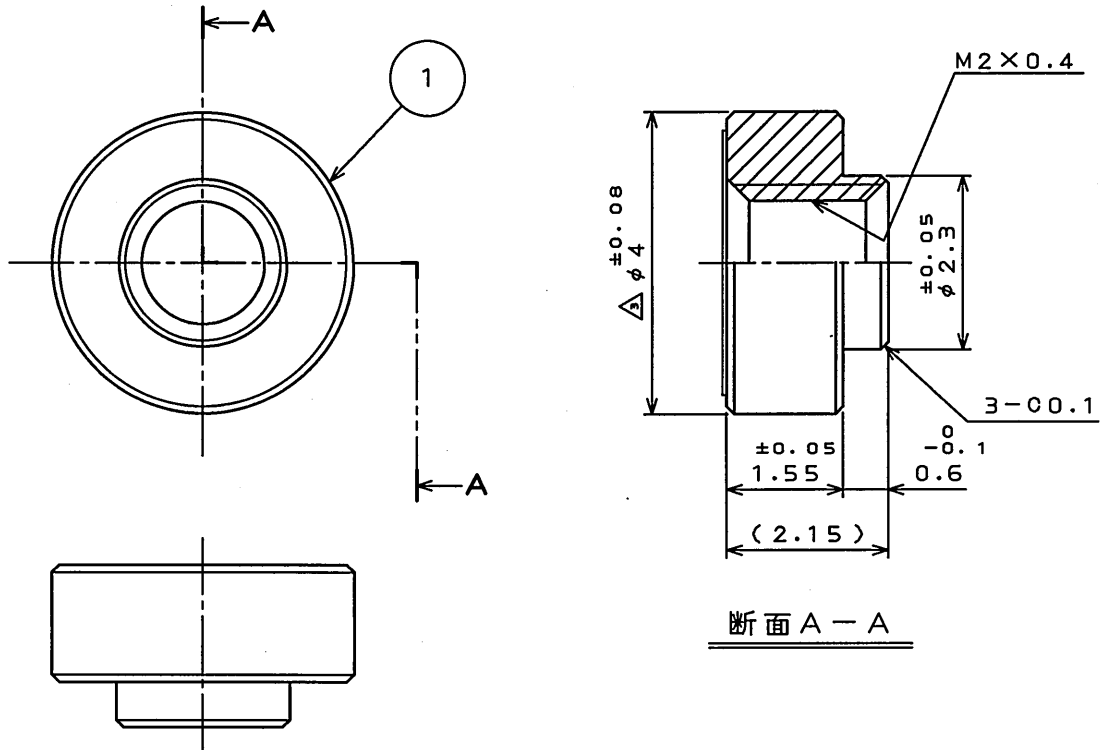


版数 REV.	年月日 DATE	DCN NO.	変更内容 DESCRIPTION	製図 DR.	担当 CHK.	査閲 APPD.	承認 APPD.
2	2009.3.16	067522	耐熱テープ寸法公差変更	——	加藤(林)	木村(雅)	渡辺(真)
3	2009.5.14	067898	耐熱テープ厚み寸法追記及び公差修正	——	信藤(純)	木村	渡辺(真)



耐熱テープ貼り付け状態

2	耐熱テープ	1	ポリイミド	——	——
1	ナット	1	黄銅	鋼上ニッケル上鍍めつき	——
符号 NO.	名称 DESCRIPTION	個数 QTY.	材料 MATERIAL	仕上 FINISH	備考 REMARKS
仕様書(SPECIFICATION)		第1版(ORIGINAL DATE) 2009.1.30		名称(TITLE) NT1	
公差(GENERAL TOLERANCE)		製図 DR.		日本航空電子工業株式会社	
寸法(DIMENSION)		担当 CHK. 加藤(林)		JAE CONNECTOR.COM Reference Only	
角度(ANGLES)		査閲 APPD. 木村(雅)		JAE ELECTRONICS INDUSTRY, LTD.	
. ±0.8		承認 APPD. 渡辺(真)			
.X ±0.4				図面番号(DRAWING NO.)	
.XX ±0.1				SJ109548	
.XXX ±				シリーズ(SERIES) 尺度(SCALE) NT1 10:1	
				版数 (REV.) 3	

DOF-0-211F(05.08)