

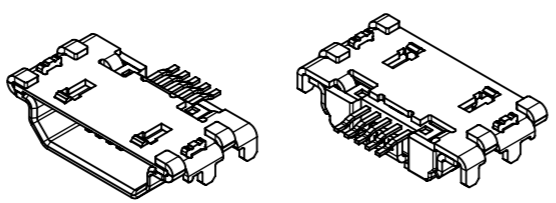
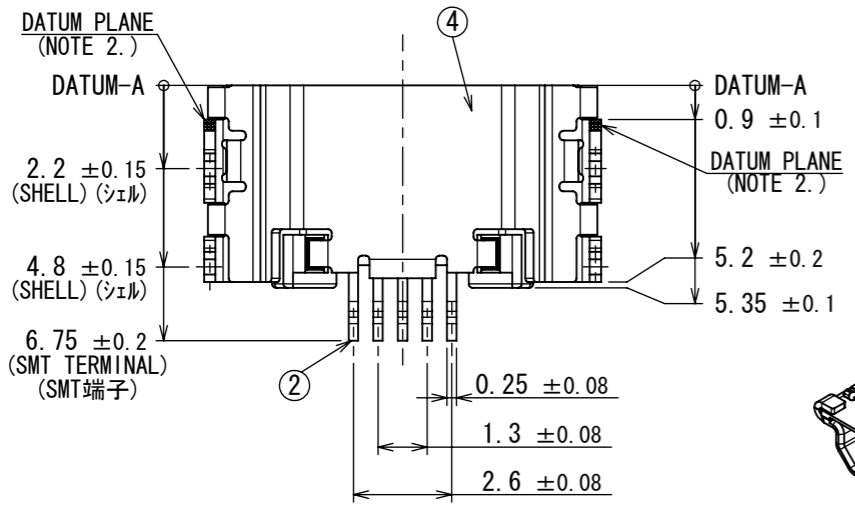
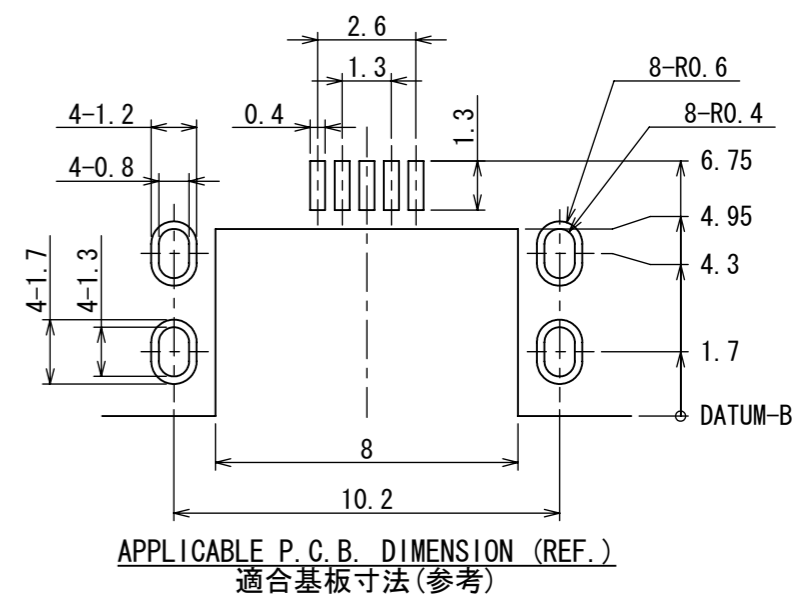
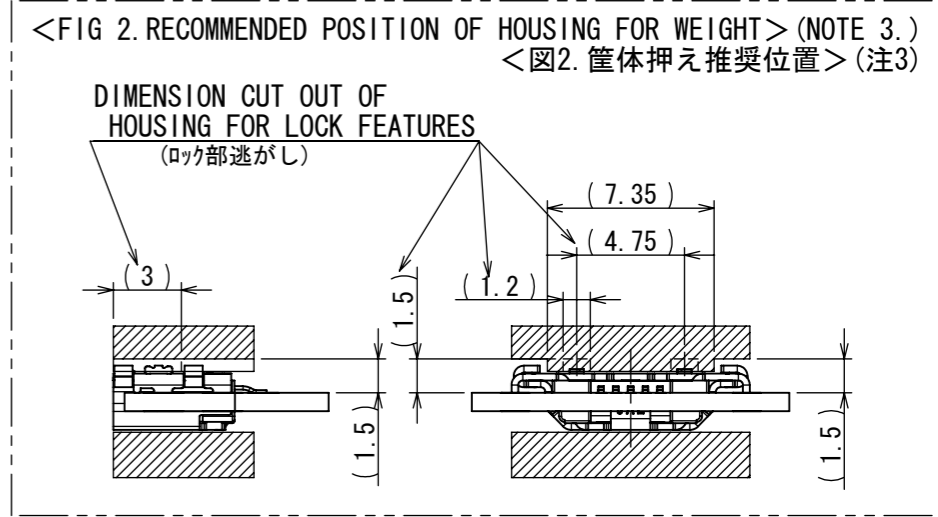
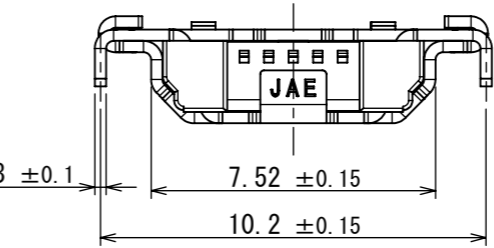
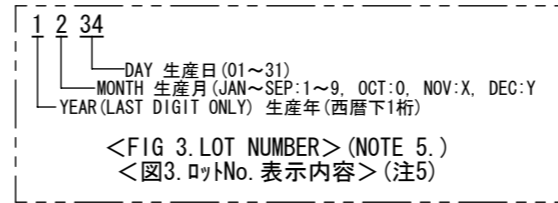
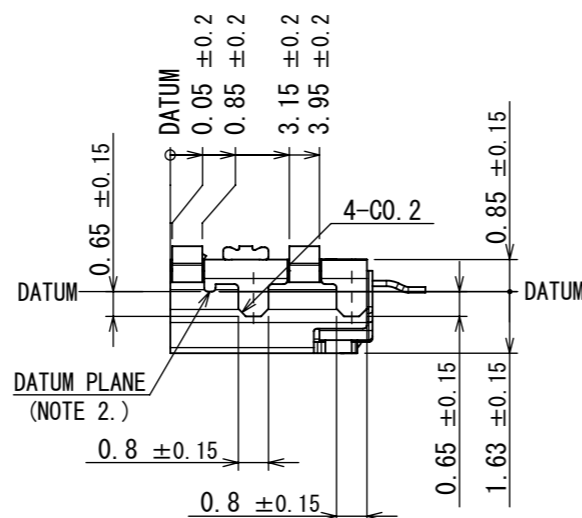
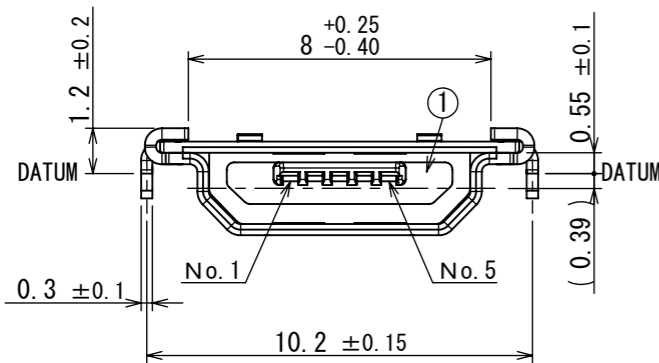
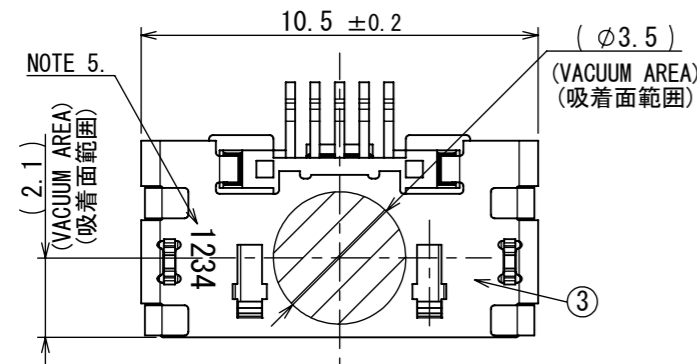
SJ112422

(ON DRAWING NO.)

版数 REV.	年月日 DATE	CN NO.	変更内容 DESCRIPTION	製図 DR.	担当 CHK.	査閲 APPD.	承認 APPD.
---------	----------	--------	------------------	--------	---------	----------	----------

- NOTE 1. COPLANARITY OF SMT TERMINAL IS 0.08MAX.
 NOTE 2. THIS FACE IS BASE.
 NOTE 3. FOR PREVENTION OF A CHANGE OF A CONNECTOR, PLEASE DO WEIGHT OF HOUSING BY ALL MEANS.
 NOTE 4. THIS CONNECTOR CONSISTS OF "Universal Serial Bus Micro-USB Cable and Connector Specification Revision 1.01"
 NOTE 5. MARK LOT NUMBER IN PLACE TO SHOW IN FIGURE. (REFER TO FIG 3)

- 注1. 本コネクタのSMT端子のバラツキ(1コネクタ内のMAX値とMIN値の差:コ-planarity)は0.08以下とする。
 注2. この面は基準面である。
 注3. コネクタの変形防止の為、必ず筐体で抑えること。
 注4. 本コネクタの開口部寸法は、"Universal Serial Bus Micro-USB Cable and Connector Specification Revision 1.01"による。
 注5. 図示の位置にロットNo. を表示する。(図3参照)



符号 No.	名称 DESCRIPTION	個数 QTY.	材料 MATERIAL	仕上 FINISH	備考 REMARKS
4	SHELL2	1	STAINLESS STEEL	TIN OVER NICKEL	t0.3
3	SHELL1	1	STAINLESS STEEL	TIN OVER NICKEL	t0.3
2	CONTACT	5	COPPER ALLOY	CONTACT AREA: GOLD OVER Pd-NI TERMINAL AREA: GOLD FLASH OVER NI	GOLD PLATING: 0.05 μm MIN NI-Pd PLATING: 0.75 μm MIN GOLD FLASH PLATING: 0.08 ~ 0.13 μm
1	INSULATOR	1	NYLON	COLOR: BLACK	UL94

仕様書 (SPECIFICATION) JACS-30252	第1版 (ORIGINAL DATE) 02/NOV/2011	尺度 (SCALE) 5:1	シリーズ (SERIES) DX4	製図 DR. M. NISHIKATA	名称 (TITLE) DX4R005JJ7	日本航空電子工業株式会社 JAPAN AVIATION ELECTRONICS INDUSTRY, LTD.
一般公差 (GENERAL TOLERANCE) 寸法 (DIMENSION)	角度 (ANGLES)	質量 (MASS)	図面番号 (DRAWING NO.) SJ112422	担当 CHK. Y. YAHIRO	承認 APPD.	図面番号 (DRAWING NO.) SJ112422
±0.8	×° ±		版数 (REV.) 1			
× ±0.4	×°×' ±					
×× ±0.1						
××× ±						

WISDOM承認 2011/11/03

DCF-C-212G (11.08)

