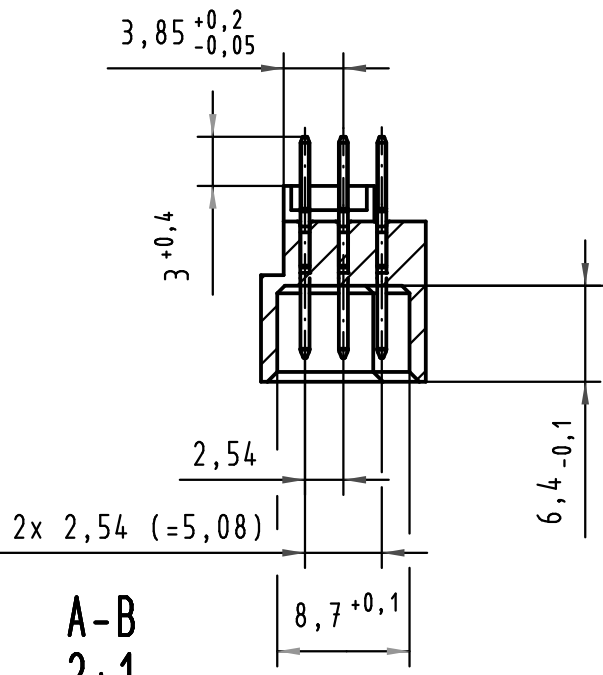
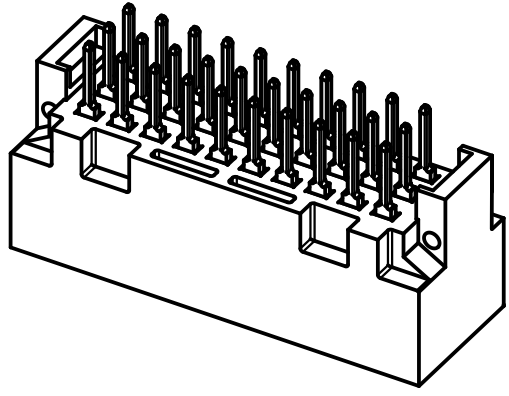
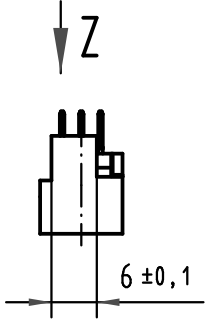
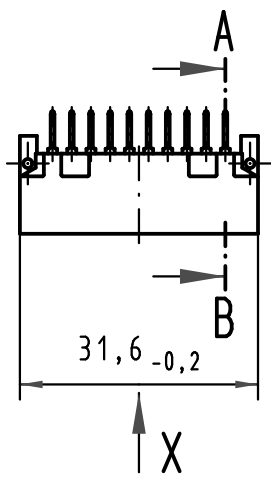
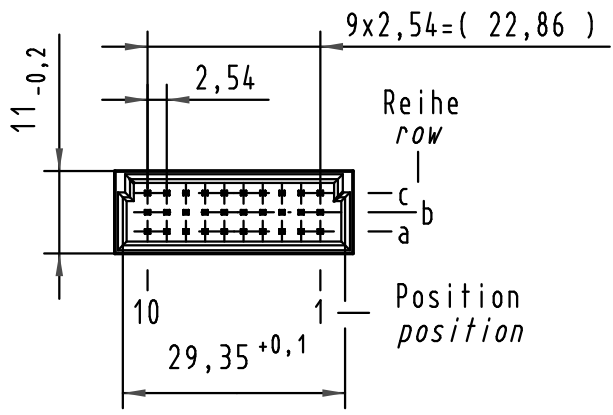
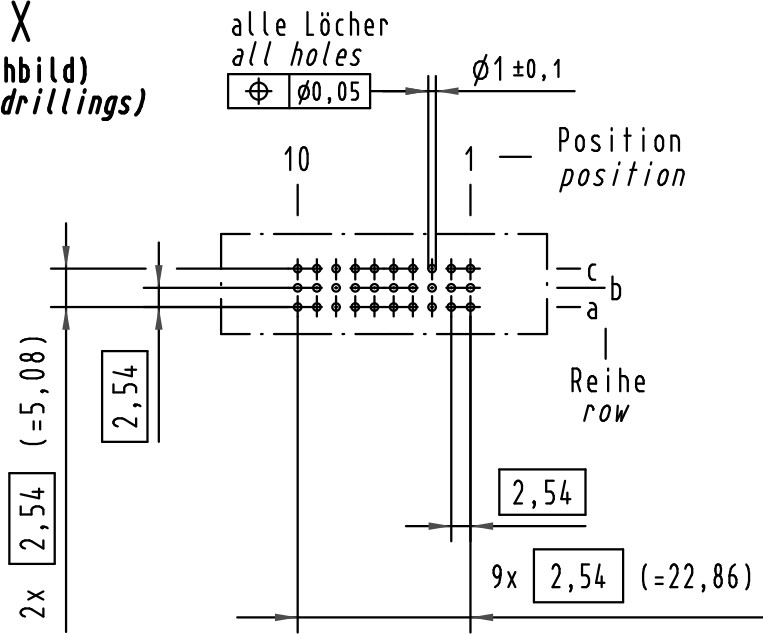


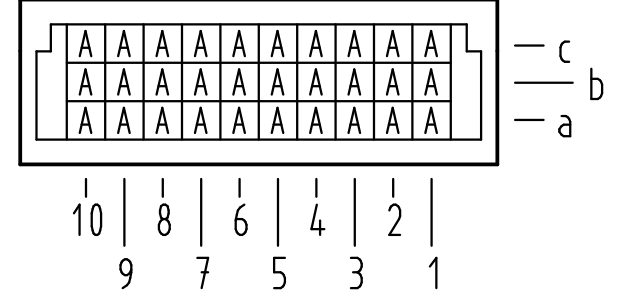
Alle Rechte vorbehalten/ All rights reserved

X
(Lochbild)
(board drillings)



A-B
2:1

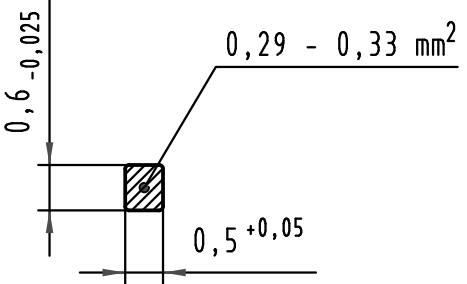
X Kontaktbelegung
contact loading



09 25 130 6572	2	Au flash over PdNi over Ni
Bestell-Nr. part-no.	Anforderungsstufe nach IEC performance level acc. to IEC	Kontaktoberfläche contact plating

Z
10:1

Querschnitt der
Lötanschlüsse:
cross-section of
solder terminations:



All Dimensions in mm
Original Size DIN A 3

Techn. Character.			Maßstab/Scale
Detail.	Dat.	Name	
Insp.	05.05.09	MR	
Stand.		RA	

Nicht tolerierte Maße/Free size tolerances
IEC 60603-2
Bauform 3C Messerleiste ohne Flansch
Einlöt , 30 pol.
type 3C male connector without flange
solder , 30 pol.

35605		
Mod.	Dat.	Name

HARTING Electronics GmbH & Co. KG
D-32339 ESPELKAMP



TB 09 25 130 x572
Sub.

Blatt/ page